



Руководство по установке

МАССИВНАЯ ДОСКА
19,05MM



MERCIER

wood flooring

INNOVATION • TRADITION • PERFECTION

Перед установкой необходимо ознакомиться с инструкциями по монтажу и руководством по техническому обслуживанию. Установка, без соблюдения данного Руководства, может привести к порче материала. По всем возникающим вопросам о процессе установки, обращайтесь к официальному дилеру MERCIER, или в российское представительство MERCIER по телефону+7-499-390-59-58 или e-mail sale@parket-mercier.ru.

Описание продукта

Массивная доска MERCIER полностью обработана в заводских условиях, покрыта лаком и готова к укладке. Сразу после укладки напольное покрытие готово к эксплуатации. Доски состоят из массива натурального дерева и не требуют дополнительной обработки. Допускается укладка как на клей, так и с помощью скоб (при помощи пневматического молотка).

Рекомендации по применению

- | | |
|---------------------|-----|
| • Над уровнем земли | Да |
| • На уровне земли | Да |
| • Ниже уровня земли | Нет |



Рекомендуемые инструменты

1. Пылесос
2. Пневматический молоток и скобы к нему
3. Абразивный материал или шлифмашина
4. Уровень
5. Влагомер для дерева и бетона
6. Войлок или восковая бумага
7. Рулетка
8. Шнур разметочный

9. Угольник
10. Торцовочная пила
11. Циркулярная пила
12. Киянка
13. Ножовка
14. Дрель с набором сверел
15. Молоток, спиральные гвозди и монтировка
16. Корректирующие карандаши или фломастеры
17. Комплект для уборки

Это не полный список рекомендованных инструментов и приспособлений. Компания MERCIER не несет ответственности за последствия неправильного пользования инструментом или некачественный инструмент

Ответственность заказчика и монтажника

До момента укладки технолог(монтажник) и заказчик должны убедиться, что место укладки и зона под полом соответствуют условиям, перечисленным в данном Руководстве. Технолог и заказчик несут ответственность за проверку паркета до момента его укладки. Продукция MERCIER соответствует международным стандартам качества, а это означает, что процент брака или любых несоответствий не превышает 5% от общей партии.

Если у технолога(монтажника) возникают сомнения в соответствии цвета, рисунка или качества материала, и он не может принять решение о распределении таких досок в менее заметном месте (скраю, под мебелью и т.д.), он не должен устанавливать паркет. После установки пол считается принятым и не подлежит возврату или обмену.

В зависимости от типа помещения и способа укладки заказывайте материала на 4-6% больше чистой площади помещения. Замена подлежит только та часть дефектной продукции, которая превышает заявленные 5% брака (за исключением 4-6% на подпил). Продавец не несет ответственности за степень аккуратности укладки пола (в случае если укладка производилась не сертифицированной MERCIER организацией). Информацию о сертифицированных компаниях можно получить в российском представительстве MERCIER.

Гарантия и срок эксплуатации

Гарантию на укладку паркета может предоставить только монтажная организация

Срок службы финишного покрытия MERCIER GENERATIONS составляет:

- 35 лет для полиуретанового лака (полуглянцев, сатин или матовый) при нормальном домашнем использовании.
- 10 лет для покрытия масло-лак
- 5 лет для полиуретанового лака (полуглянцев, сатин или матовый) при нормальном коммерческом использовании

Проверка основания

Установка напольного покрытия производится в последнюю очередь (после того как закончена вся остальная отделка). Перед укладкой необходимо убедиться в том, что:

- Бетон, штукатурка, краска и основание полностью высохли

¹ При сложной геометрии помещения, а также при диагональной укладке следует заказывать на 7-10% материала больше чистой площади

- В помещении в течение недели до укладки сохраняются нормальные климатические условия - температура воздуха 20 ° C, средняя влажность воздуха 45% (35-55%).
- Если имеются люки или погреб, они должны быть закрыты изолирующей пленкой

Монтажник должен проверить влажность основания (фанеры) в разных участках при помощи влагомера. Она не должна превышать 12%, а разница между черновым полом и паркетом (влажность которого составляет 6-9%) не должна превышать 4%. Если данные не соответствуют указанным, необходимо просушить основание и отложить укладку паркета.

После того, как будут достигнуты идеальные условия...

Внесите коробки с паркетом в помещение. Убедитесь, что материал соответствует заказанному по цвету, размеру, сортировке и качеству. Если все соответствует, дайте паркету отлежаться в помещении не менее 48 часов для акклиматизации. Никогда не храните коробки с паркетом в неотапливаемом или сыром помещении, таком как подвал, гараж, сарай и т.д.

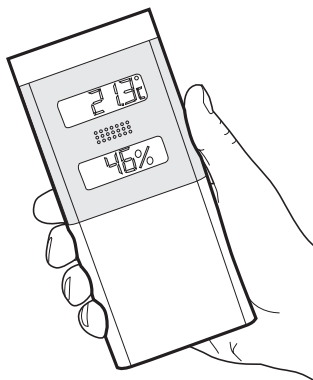
Подготовка основания

- Черновой пол из фанеры должен быть структурно прочным и зафиксирован на бетонном основании или балках при помощи дюбель-гвоздей или саморезов. Любое колебание (расшатывание) может привести к трещинам и щелям в готовом напольном покрытии.
- Рекомендуемые виды оснований:

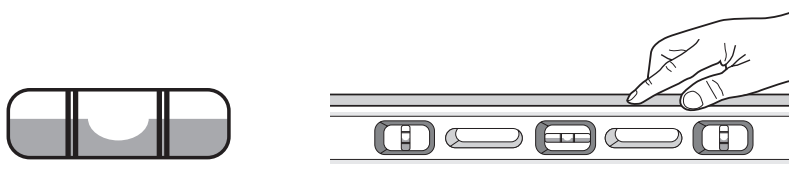
19мм фанера для внутреннего применения

фанерные щиты уложенные на расстоянии не менее 16мм друг от друга

Бетонное основание из полимерных наливных полов с высокой прочностью на разрыв



- Поверхность должна быть идеально ровной. Следует устранить все неровности путем шлифовки или с применением нивелирующей смеси



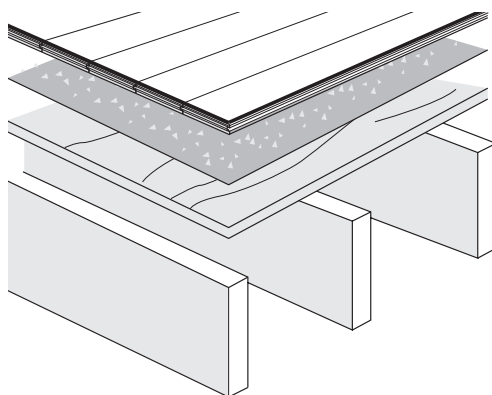
- Перепад по высоте не должен превышать 5мм на 1.8м и 6мм на 3м
- Поверхность должна быть чистой, без клея, скоб, гвоздей и т.д.
- Удалите мусор и пыль пылесосом
- При укладке бесклеевым способом рекомендуется под паркет постелить войлок или восковую бумагу

Массивная доска

Подложка

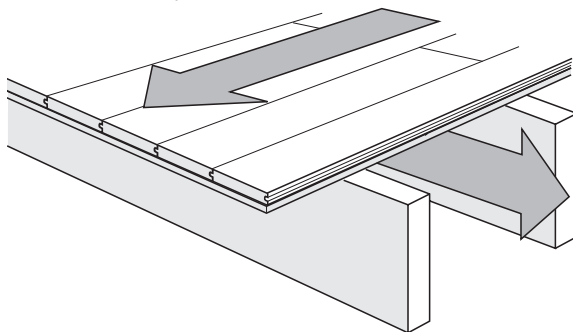
Фанера

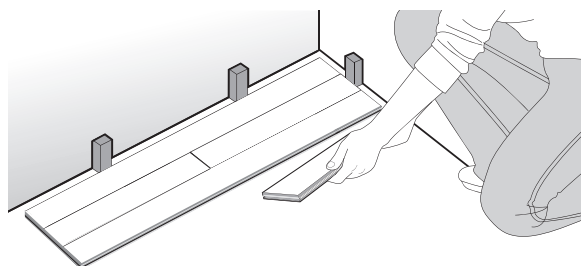
Балки (лаги)



Рекомендуемый метод установки

- Для достижения однородности поверхности, перемешайте между собой доски не менее чем из трех пачек
- Складывайте инструменты на защитный материал (не на паркет)
- Во время монтажа чаще удаляйте грязь, пыль, опилки при помощи пылесоса
- При укладке на лаги устанавливайте паркет под углом 45 или 90 градусов к направлению балок





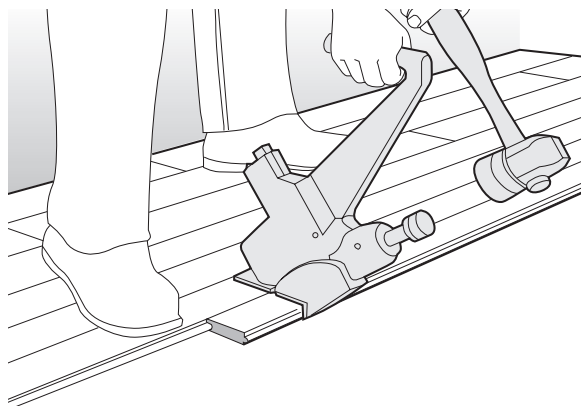
Установка

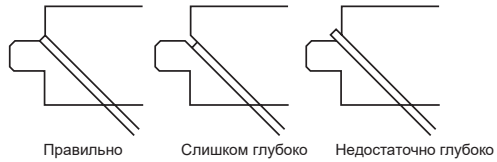
Первый ряд

- Обозначьте стартовую линию при помощи разметочного шнура, соблюдая зазор от стены 19мм
- для фиксации зазора используйте распорные бруски. Деформационный зазор нужен для компенсации реакции древесины на изменение влажности

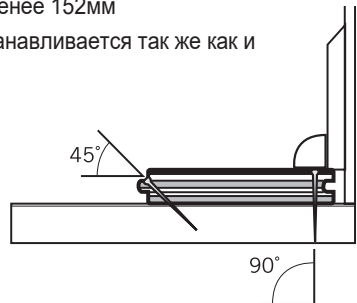
Установка досок

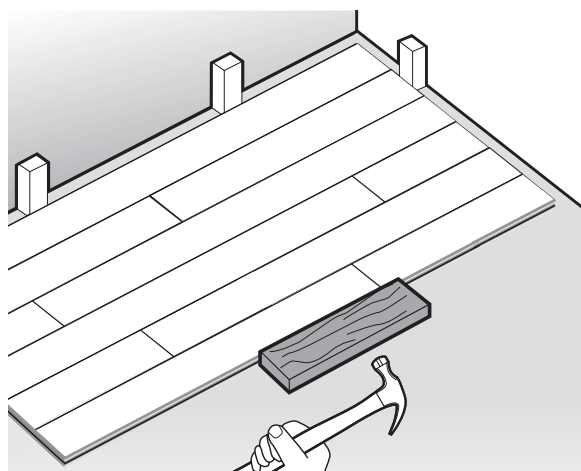
- Установите первый ряд пазом к стене, а шипом (гребнем) по направлению к следующему ряду
- Убедитесь в ровности и перпендикулярности направления





- Всегда соблюдайте зазор в 6мм от стены на торцевом конце ряда
- В зависимости от типа используемого пневматического молотка, может возникнуть необходимость зафиксировать 1-2 ряда вручную, т.к. инструмент не пройдет по ширине
- Для следующих рядов используйте пневматический молоток. Расстояние между скобами - 203мм. Каждая доска крепится не менее чем двумя скобами. Скоба вбивается на расстоянии не менее 51мм от края доски, нарушение может привести к сколу шипа
- Важно: скобы прибиваются под углом 45 градусов
- Следите за давлением компрессора, чтобы не повредить шип
- Перед началом установки проверьте на бракованной доске, подходит ли скоба или гвоздь для данного материала
- Регулярно очищайте поверхность и обувь от гвоздей, чтобы не повредить лак
- Для подгонки досок друг к другу используйте молоток и брусок. Никогда не стучите молотком прямо по доске
- Крайняя доска ряда всегда будет обрезана, она используется в качестве начала следующего ряда, если ее длина не менее 152мм
- Последний ряд устанавливается так же как и первый

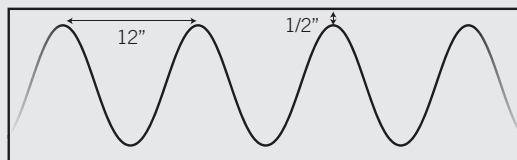




- Возможно, последний ряд придется подпиливать по длине, чтобы сохранить зазор от стены 19мм

Для коллекции Cabin Pine

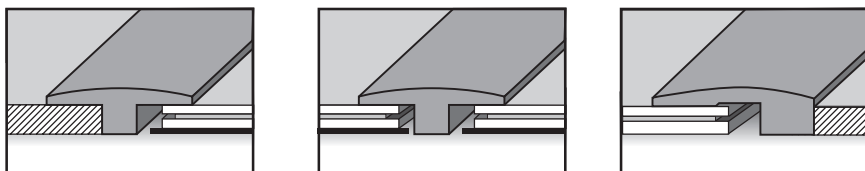
Для достижения наилучшего результата рекомендуется фиксировать доски двумя скобами на крайних 152мм длины доски, далее - на расстоянии 152-203мм. Для лучшей фиксации рекомендуется использовать полиуретановый клей для приклеивания досок. Клей наносится по зигзагообразной траектории:



Предупреждение!

Трещины или разломы в шипах могут повредить напольное покрытие

Более твердые породы древесины, такие как бразильские экзотические породы, требуют более тонкой настройки давления компрессора



Переходные молдинги

В процессе монтажа может возникнуть необходимость установки различных молдингов. Рекомендуется заказывать, завозить и устанавливать эти элементы одновременно с паркетом.

Молдинги рекомендуется подбирать по цвету, чтобы не допустить визуальных разрывов в рисунке готового напольного покрытия.

ПРЕДУПРЕЖДЕНИЕ!

Перед фиксированием молдингов гвоздями рекомендуется засверлить их, чтобы избежать растрескивания.

Плинтус фиксируется к стене, а не к полу, чтобы не препятствовать естественным расширениям и сужениям напольного покрытия.

Всегда соблюдайте зазоры для компенсационных швов.

Контроль, финишные работы и ремонт

- После завершения работ следует пропылесосить готовый пол и произвести влажную уборку согласно рекомендациям по эксплуатации.
- Мелкие отверстия и царапины можно скрыть при помощи соответствующих корректирующих карандашей или фломастеров.



MERCIER

wood flooring

www.parket-mercier.ru
www.мерсье.рф
www.mercier-wood-flooring.com

+7-499-390-59-58
sale@parket-mercier.ru